

Überzeugende Qualität
für ein langes Arbeitsleben!

Rollcontainer **SERIE V** 660 mm **SERIE VH** 660 mm



■ Serienmäßig mit **praktischer Ablagewanne** (4-seitiger Abrollrand) und **Antirutschmatte**

■ **2 Arbeitshöhen:** 750 mm (passt unter Arbeitstisch/ Kombiwerkbank) und 930 mm

■ 2 Schiebegriffe

■ 11 Schubladenfronnhöhen im 30 mm Raster von 60 - 360 mm

■ **Vollauszug 100 %**

■ **100 kg** Traglast pro Schublade

■ Zentralverschluss mit 2 Schlüsseln

■ **Einzelauszugssperre**

■ modellabhängig Griffprofile mit Beschriftungsmöglichkeit (Serie V) bzw. hochwertige Edelstahlbügelgriffe (Serie VH)

■ **Fronten in 2 Ausführungen:**

Schubladen- und Türfronten in **Stahlblech** (Serie V) bzw. aus Massivholz **Buche natur** gewachst (Serie VH). Türen mit Versteifungsprofilen in Fronthöhe 540 oder 720 mm

■ Schubladen mit Lochböden und Schlitzwänden zur individuellen Unterteilung

■ Schubladeninnenmaß 500 x 540 mm; BxT (0,27 m² Fläche)

■ stabile Scharniere mit Zuhaltung; **Türöffnungsweite 180°**

■ 2 Bock- und 2 feststellbare Lenkrollen; Rollendurchmesser 125 mm; Traglast je Rolle 200 kg; **mögliche Höchstbelastung einschließlich Eigengewicht des Rollcontainers = 600 kg**

■ **Optional:**

- **elektronische Zentralschließung**
- **Dokumentenfach für Türinnenseite** (nur bei Serie V lieferbar)



■ As standard **with practical tray** (4 sided upstand) **and anti-slip mat**

■ **2 worktop heights:** 750 and 930 mm

■ 2 sliding handles

■ 11 drawer front heights in 30 mm grids of 60 - 360 mm

■ **full pull-out 100 %**

■ **100 kg** load per drawer

■ central lock with 2 keys

■ **standard pull-out block**

■ profiled handle depending on the model with labelling option (series V) or high quality stainless steel handles (series VH)



■ **front in 2 designs:** drawers and door fronts in **sheet steel** (series V) or made of solid wood, **natural waxed beech** (series VH)

■ drawers with perforated base and slot-ted sides for individual compartments

■ inner drawer size 500 x 540 mm; WxD (0.27 m² area)

■ sturdy hinges with catch; **door opening width 180°**

■ 2 swivel and 2 fixed castors; castor diameter 125 mm; load per castor 200 kg; **highest possible load including weight of the mobile drawer cabinet = 600 kg**

■ **Optional:**

- **electronic central locking**
- **document shelf for inside of door** (only available for series V)

■ De série avec **cuvette de rangement pratique** (bordure supérieure 4 côtés) **et revêtement anti-glissement**

■ **2 hauteurs de travail:** 750 et 930 mm

■ 2 poignées à coulisse

■ 11 hauteurs avant de tiroir avec écartement 30 mm, de 60 - 360 mm

■ **coulisses double extension 100 %, différentielles**

■ **100 kg** de charge par tiroir

■ fermeture centralisée avec 2 clés

■ **blocage d'ouverture d'un seul tiroir à la fois**

■ selon le modèle, profils de poignée avec possibilité d'inscription (série V) ou poignées en arceau, acier inox de haute qualité (série VH)

■ **faces antérieures dans 2 modèles:**

Faces avant des tiroirs et des portes en **tôle d'acier** (série V) ou en hêtre massif, ciré couleur **nature** (série VH)

■ tiroirs avec fonds perforés et parois rainurées pour subdivision individuelle

■ dimensions intérieures du tiroir 500 x 540 mm; LxP (surface 0,27 m²)

■ charnières à ressort à fermeture automatique; **angle d'ouverture de porte 180°**

■ 2 roulettes pivotantes avec frein et 2 roulettes fixes, diamètre des roulettes 125 mm; charge par roulette 200 kg; **charge maximum possible y compris le propre poids du caisson à tiroirs sur roulettes = 600 kg**

■ **Options :**

- **fermeture centrale électronique**
- **compartiment pour documents pour intérieur de porte** (seulement livrable sur série V)

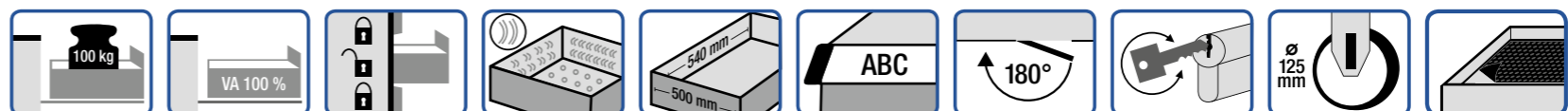
SERIE V

mit Schubladenfronten aus Stahlblech



SERIE VH

mit Schubladenfronten aus Buche Massiv (gewachst)



Ablagewanne serienmäßig mit Antirutschmatte

Höhe 750 mm



Ablagewanne serienmäßig mit Antirutschmatte

Höhe 930 mm

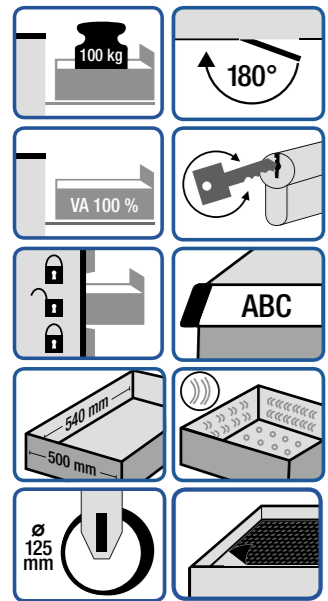


660 mm



Rollcontainer Serie V 660
Schubladen 500 x 540 mm (BxT)

Serienausstattungen



Zubehör



	Modell 50 V	Modell 52 V
A Abmessungen (mm) BxT	660 x 615	660 x 615
H Höhe (mm)	750	750
ca. Gewicht (kg)	37	58
Art.Nr.	450.200	450.204



	Modell 53 V	Modell 54 V
A Abmessungen (mm) BxT	660 x 615	660 x 615
H Höhe (mm)	750	750
ca. Gewicht (kg)	61	67
Art.Nr.	450.206	450.208



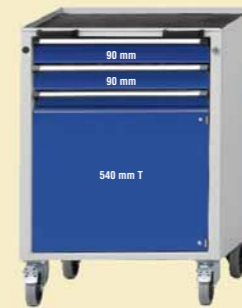
	Modell 55 V	Modell 56 V
A Abmessungen (mm) BxT	660 x 615	660 x 615
H Höhe (mm)	750	750
ca. Gewicht (kg)	66	66
Art.Nr.	450.210	450.212



	Modell 71 V	Modell 72 V	Modell 73 V
A Abmessungen (mm) BxT	660 x 615	660 x 615	660 x 615
H Höhe (mm)	930	930	930
ca. Gewicht (kg)	66	72	74
Art.Nr.	450.302	450.304	450.306



	Modell 75 V	Modell 76 V	Modell 77 V
A Abmessungen (mm) BxT	660 x 615	660 x 615	660 x 615
H Höhe (mm)	930	930	930
ca. Gewicht (kg)	81	77	84
Art.Nr.	450.310	450.312	450.314



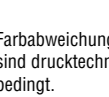
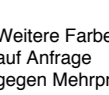
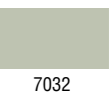
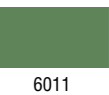
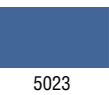
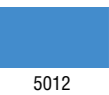
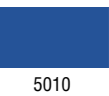
	Modell 80 V	Modell 81 V	Modell 82 V
A Abmessungen (mm) BxT	660 x 615	660 x 615	660 x 615
H Höhe (mm)	930	930	930
ca. Gewicht (kg)	42	50	56
Art.Nr.	450.320	450.322	450.324

Gehäusefarbe:

RAL-Töne



Frontfarben:



Passendes Schubladeneinteilungsmaterial

Fronthöhe	1/2 Teilung		1/3 Teilung		1/4 Teilung		1/2-1/4 Teilung	
	Art.Nr.	Art.Nr.	Art.Nr.	Art.Nr.	Art.Nr.	Art.Nr.	Art.Nr.	
FH 60 mm	901.900	901.904	901.908	901.912	901.900	901.904	901.908	
FH 90 + 120 mm	901.901	901.905	901.909	901.913	901.901	901.905	901.909	
FH 150 mm	901.902	901.906	901.910	901.914	901.902	901.906	901.910	
FH 180-360 mm	901.903	901.907	901.911	901.915	901.903	901.907	901.911	

Antirutschmatte	Facheinsatz aus Kunststoff	Muldeneinsatz 5-muldig aus Kunststoff mit 10 Facheilern	Muldeneinsatz 6-muldig aus Kunststoff mit 10 Facheilern
Art.Nr. 903.150	Art.Nr. 903.070 Ab Fronthöhe (FH) 90 mm	Art.Nr. 903.072 Ab Fronthöhe (FH) 90 mm	Art.Nr. 903.073 Ab Fronthöhe (FH) 90 mm

Weiteres Zubehör finden Sie ab Seite 246.

Ablagewanne serienmäßig mit Antirutschmatte

Höhe 750 mm



Ablagewanne serienmäßig mit Antirutschmatte

Höhe 930 mm

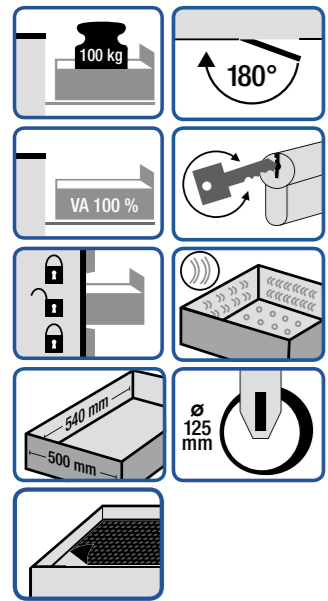


660 mm



Rollcontainer Serie VH 660
Schubladen 500 x 540 mm (BxT)

Serienausstattungen



Zubehör



	Modell 50 VH	Modell 52 VH
A Abmessungen (mm) BxT	660 x 615	660 x 615
H Höhe (mm)	750	750
📦 ca. Gewicht (kg)	37	60
Art.Nr.	450.600	450.604

	Modell 53 VH	Modell 54 VH
A Abmessungen (mm) BxT	660 x 615	660 x 615
H Höhe (mm)	750	750
📦 ca. Gewicht (kg)	64	70
Art.Nr.	450.606	450.608

	Modell 55 VH	Modell 56 VH
A Abmessungen (mm) BxT	660 x 615	660 x 615
H Höhe (mm)	750	750
📦 ca. Gewicht (kg)	69	68
Art.Nr.	450.610	450.612

	Modell 71 VH	Modell 72 VH	Modell 73 VH
A Abmessungen (mm) BxT	660 x 615	660 x 615	660 x 615
H Höhe (mm)	930	930	930
📦 ca. Gewicht (kg)	70	75	78
Art.Nr.	450.702	450.704	450.706

	Modell 75 VH	Modell 76 VH	Modell 77 VH
A Abmessungen (mm) BxT	660 x 615	660 x 615	660 x 615
H Höhe (mm)	930	930	930
📦 ca. Gewicht (kg)	85	80	88
Art.Nr.	450.710	450.712	450.714

	Modell 80 VH	Modell 81 VH	Modell 82 VH
A Abmessungen (mm) BxT	660 x 615	660 x 615	660 x 615
H Höhe (mm)	930	930	930
📦 ca. Gewicht (kg)	42	52	57
Art.Nr.	450.720	450.722	450.724

Gehäusefarbe:

RAL-Ton



7016

Front:



Buche natur gewachst

Passendes Schubladeneinteilungsmaterial

Fronthöhe	1/2 Teilung	Art.Nr.	1/3 Teilung	Art.Nr.	1/4 Teilung	Art.Nr.	1/2-1/4 Teilung	Art.Nr.
FH 60 mm		901.900		901.904		901.908		901.912
FH 90 + 120 mm		901.901		901.905		901.909		901.913
FH 150 mm		901.902		901.906		901.910		901.914
FH 180-360 mm		901.903		901.907		901.911		901.915

Antirutschmatte	Facheinsatz aus Kunststoff	Muldeneinsatz 5-muldig aus Kunststoff mit 10 Fachteilern	Muldeneinsatz 6-muldig aus Kunststoff mit 10 Fachteilern
Art.Nr. 903.150	Art.Nr. 903.070 Ab Fronthöhe (FH) 90 mm	Art.Nr. 903.072 Ab Fronthöhe (FH) 90 mm	Art.Nr. 903.073 Ab Fronthöhe (FH) 90 mm

Weiteres Zubehör finden Sie ab Seite 246.