

Überzeugende Qualität
für ein langes Arbeitsleben!

Kombiwerkbanke SERIE E

1500 bis 2800 mm



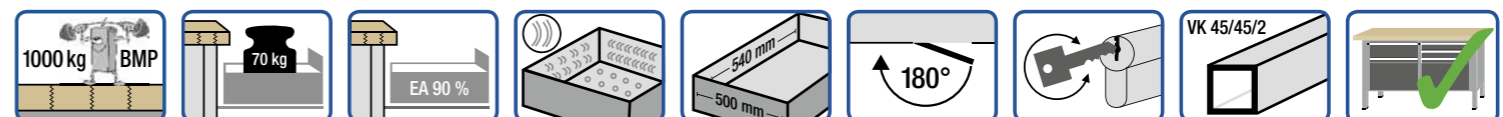
- **Einzigartig durch die Original ANKE Buche-Massiv-Platte (BMP) in 40/50 mm Stärke: längsseits riegelartig zahnverleimt; Oberfläche geölt**
- **Traglast max. 1000 kg** bei gleichmäßig flächenverteilter Last
- **4 Arbeitsplatten:** Original ANKE Buche-Massiv-Platte (BMP), Kunststoffschichtplatte (KSP), Universalplatte (UBP), Platte mit verzinktem Blechbelag (ZBP). Weitere Arbeitsplatten (z.B. mit elektrisch leitfähigem Belag oder Plattenkantenschutz) siehe Seite 263
- **lieferbar in 3 Längen:** 1500, 2000 und 2800 mm
- **2 Arbeitshöhen:** 840 und 850 mm
- 3 Schubladenfronnhöhen: 85, 170 und 255 mm
- **Einfachauszug ca. 90 %**
- **70 kg** Traglast pro Schublade
- Zentralverschluss mit 2 Schlüsseln
- Schubladen mit Schlitzwänden und -böden zur individuellen Unterteilung
- Schubladeninnenmaß 500 x 540 mm; BxT (0,27 m² Fläche)
- Türen mit Versteifungsprofilen; Fronthöhe 340 oder 510 mm
- stabile Scharniere mit Zuhaltung; **Türöffnungsweite 180°**
- Füße aus **Vierkantstahlrohr 45/45/2 mm**
- komplett montiert

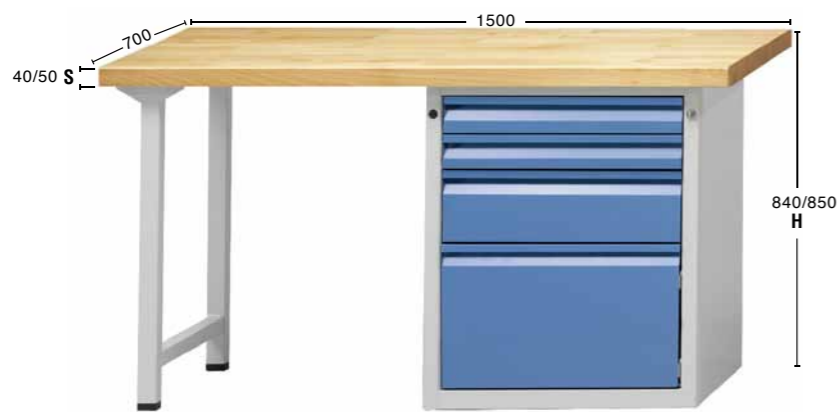


- **Unique due to the original ANKE solid beech top (BMP) in 40/50 mm thickness: lengthways interlocked bonded strips; oiled surface**
- **max. load of 1000 kg** with even surface distributed load
- **4 worktops:** original ANKE solid beech top (BMP), plastic layer top (KSP), universal top (UBP), top with anodised sheet coat (ZBP). Other worktops on request.
- available in **3 lengths:** 1500, 2000 and 2800 mm
- **2 worktop heights:** 840 and 850 mm



- **Unique avec son plateau en hêtre massif (BMP) ANKE original, d'une épaisseur de 40/50 mm: collé en adent dans la longueur; surface huilée**
- **charge max. 1000 kg** en cas de charge régulièrement répartie à la surface
- **4 plans de travail:** plateau en hêtre massif (BMP) ANKE original, revêtement matière plastique (KSP), plateau universel (UBP), plateau avec garniture de tôle galvanisée (ZBP). Autres plans de travail sur demande.
- disponible en **3 longueurs:** 1500, 2000 et 2800 mm
- **2 hauteurs de travail:** 840 et 850 mm
- 3 hauteurs avant de tiroir: 85, 170 et 255 mm
- **coulisses simple extension 90%**
- **70 kg** de charge par tiroir
- fermeture centralisée avec 2 clés
- tiroirs avec fonds et parois rainurées pour subdivision individuelle
- dimensions intérieures du tiroir 500 x 540 mm; LxP (surface 0,27 m²)
- portes avec profilés de renforcement, hauteur face avant 340 ou 510 mm
- charnières à ressort à fermeture automatique; **angle d'ouverture de porte 180°**
- pieds en **tubes d'acier carrés 45/45/2 mm**
- entièrement monté





Optimal bewährt!
ANKE Arbeitsplatten: 40 oder 50 mm stark



BMP – ANKE Buche-Massiv-Platte
 Dank einzigartigem Herstellungsverfahren:

- enorm hohe Lebensdauer
- robust und widerstandsfähig
- höchst belastbar
- mehrfach abschleifbar
- Oberfläche geölt

KSP – Kunststoffschichtplatte mit ABS Kante:

- pflegeleicht
- kurzzeitig hitzebeständig bis 180° C
- beständig gegen organische Lösungsmittel, schwache Säuren, Laugen sowie Benzin und Öl

UBP – Universalplatte mit ABS Kante:

- abriebfest und antistatisch
- kurzzeitig beständig gegen schwache Säuren, Laugen sowie Hitze einwirkung bis 250° C.
- langandauernd beständig gegen Fette und Öle

ZBP – Platte mit verzinktem Stahlblechbelag (1,5 mm):

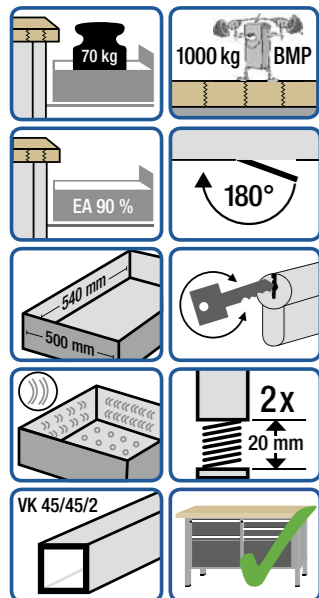
- allseitig um die Kanten gebördelt – Ecken verschleißt und verschliffen
- pflegeleicht – ideal bei Arbeiten mit Verölung
- feuerverzinkt, langandauernd korrosionsbeständig

1500 mm
 mit Sockelschränken



Kombiwerkbenke Serie E 1500
 Schubladen 500 x 540 mm (BxT)

Serienausstattungen



	Modell 801 E		Modell 802 E	
H	840	850	840	850
S	40	50	40	50
ca. Gewicht (kg)	75	83	81	88
BMP Buche-Massiv-Platte Art.Nr.	510.600	510.601	510.608	510.609
KSP Kunststoffschichtplatte Art.Nr.	510.602	510.603	510.610	510.611
UBP Universalplatte Art.Nr.	510.604	510.605	510.612	510.613
ZBP verzinkte Stahlblechplatte Art.Nr.	510.606	510.607	510.614	510.615

	Modell 803 E		Modell 804 E	
H	840	850	840	850
S	40	50	40	50
ca. Gewicht (kg)	83	90	88	96
BMP Buche-Massiv-Platte Art.Nr.	510.616	510.617	510.624	510.625
KSP Kunststoffschichtplatte Art.Nr.	510.618	510.619	510.626	510.627
UBP Universalplatte Art.Nr.	510.620	510.621	510.628	510.629
ZBP verzinkte Stahlblechplatte Art.Nr.	510.622	510.623	510.630	510.631

	Modell 805 E		Modell 806 E	
H	840	850	840	850
S	40	50	40	50
ca. Gewicht (kg)	97	105	103	110
BMP Buche-Massiv-Platte Art.Nr.	510.632	510.633	510.640	510.641
KSP Kunststoffschichtplatte Art.Nr.	510.634	510.635	510.642	510.643
UBP Universalplatte Art.Nr.	510.636	510.637	510.644	510.645
ZBP verzinkte Stahlblechplatte Art.Nr.	510.638	510.639	510.646	510.647

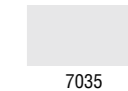
	Modell 807 E		Modell 808 E		Modell 809 E	
H	840	850	840	850	840	850
S	40	50	40	50	40	50
ca. Gewicht (kg)	97	104	102	110	96	103
BMP	510.648	510.649	510.656	510.657	510.664	510.665
KSP	510.650	510.651	510.658	510.659	510.666	510.667
UBP	510.652	510.653	510.660	510.661	510.668	510.669
ZBP	510.654	510.655	510.662	510.663	510.670	510.671

	Modell 810 E		Modell 811 E		Modell 812 E	
H	840	850	840	850	840	850
S	40	50	40	50	40	50
ca. Gewicht (kg)	82	89	94	101	109	116
BMP	510.672	510.673	510.680	510.681	510.688	510.689
KSP	510.674	510.675	510.682	510.683	510.690	510.691
UBP	510.676	510.677	510.684	510.685	510.692	510.693
ZBP	510.678	510.679	510.686	510.687	510.694	510.695

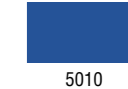
	Modell 813 E		Modell 814 E		Modell 815 E	
H	840	850	840	850	840	850
S	40	50	40	50	40	50
ca. Gewicht (kg)	114	122	108	115	120	127
BMP	510.696	510.697	510.704	510.705	510.712	510.713
KSP	510.698	510.699	510.706	510.707	510.714	510.715
UBP	510.700	510.701	510.708	510.709	510.716	510.717
ZBP	510.702	510.703	510.710	510.711	510.718	510.719

Gehäusefarbe:

RAL-Töne



Frontfarben:



Weitere Farben auf Anfrage gegen Mehrpreis.

Farbabweichungen sind drucktechnisch bedingt.

Zubehör

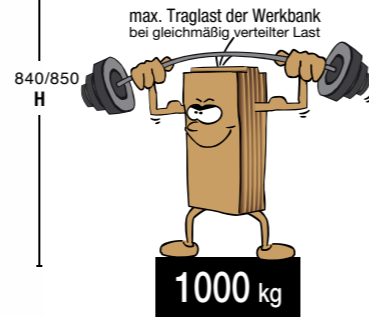


Passendes Schubladeneinteilungsmaterial

Fronthöhe	1/2 Teilung		1/4 Teilung	
	Art.Nr.	Art.Nr.	Art.Nr.	Art.Nr.
FH 85 mm	902.030	902.031	902.032	902.033
FH 170/255 mm	902.030	902.031	902.032	902.033

Antirutschmatte	Facheinsatz aus Kunststoff	Muldeneinsatz 5-muldig aus Kunststoff mit 10 Facheilern	Muldeneinsatz 6-muldig aus Kunststoff mit 10 Facheilern
Art.Nr. 903.155	Art.Nr. 903.070 Für Fronthöhe (FH) 85 mm	Art.Nr. 903.072 Für Fronthöhe (FH) 85 mm	Art.Nr. 903.073 Für Fronthöhe (FH) 85 mm

Weiteres Zubehör finden Sie ab Seite 246.



Optimal bewährt!
ANKE Arbeitsplatten: 40 oder 50 mm stark



BMP – ANKE Buche-Massiv-Platte
Dank einzigartigem Herstellungsverfahren:

- enorm hohe Lebensdauer
- robust und widerstandsfähig
- höchst belastbar
- mehrfach abschleifbar
- Oberfläche geölt

KSP – Kunststoffschichtplatte mit ABS Kante:

- pflegeleicht
- kurzzeitig hitzebeständig bis 180° C
- beständig gegen organische Lösungsmittel, schwache Säuren, Laugen sowie Benzin und Öl

UBP – Universalplatte mit ABS Kante:

- abriebfest und antistatisch
- kurzzeitig beständig gegen schwache Säuren, Laugen sowie Hitze einwirkung bis 250° C.
- langandauernd beständig gegen Fette und Öle

ZBP – Platte mit verzinktem Stahlblechbelag (1,5 mm):

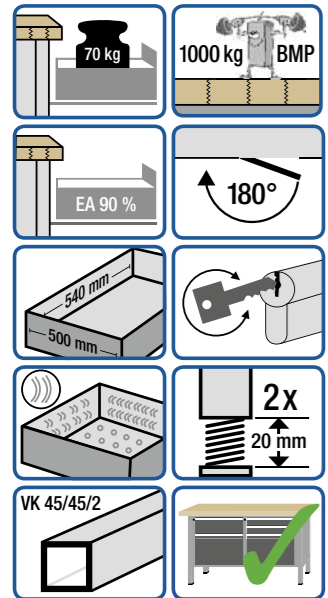
- allseitig um die Kanten gebördelt – Ecken verschleißt und verschliffen
- pflegeleicht – ideal bei Arbeiten mit Verölung
- feuerverzinkt, langandauernd korrosionsbeständig

2000 mm
mit Sockelschränken



Kombiwerkbenke Serie E 2000
Schubladen 500 x 540 mm (BxT)

Serienausstattungen



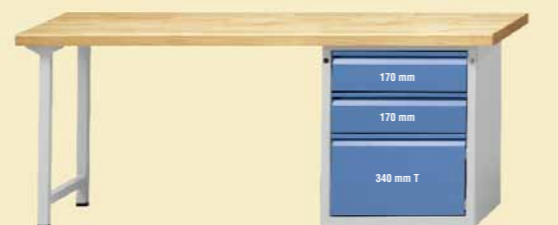
Zubehör



		Modell 821 E	
H	Höhe bis Oberkante Platte (mm)	840	850
S	Stärke Arbeitsplatte (mm)	40	50
ca.	Gewicht (kg)	85	95
BMP	Buche-Massiv-Platte Art.Nr.	510.900	510.901
KSP	Kunststoffschichtplatte Art.Nr.	510.902	510.903
UBP	Universalplatte Art.Nr.	510.904	510.905
ZBP	verzinkte Stahlblechplatte Art.Nr.	510.906	510.907



		Modell 822 E	
H	Höhe bis Oberkante Platte (mm)	840	850
S	Stärke Arbeitsplatte (mm)	40	50
ca.	Gewicht (kg)	91	101
BMP	Buche-Massiv-Platte Art.Nr.	510.908	510.909
KSP	Kunststoffschichtplatte Art.Nr.	510.910	510.911
UBP	Universalplatte Art.Nr.	510.912	510.913
ZBP	verzinkte Stahlblechplatte Art.Nr.	510.914	510.915



		Modell 823 E	
H	Höhe bis Oberkante Platte (mm)	840	850
S	Stärke Arbeitsplatte (mm)	40	50
ca.	Gewicht (kg)	93	103
BMP	Buche-Massiv-Platte Art.Nr.	510.916	510.917
KSP	Kunststoffschichtplatte Art.Nr.	510.918	510.919
UBP	Universalplatte Art.Nr.	510.920	510.921
ZBP	verzinkte Stahlblechplatte Art.Nr.	510.922	510.923



		Modell 824 E	
H	Höhe bis Oberkante Platte (mm)	840	850
S	Stärke Arbeitsplatte (mm)	40	50
ca.	Gewicht (kg)	99	108
BMP	Buche-Massiv-Platte Art.Nr.	510.924	510.925
KSP	Kunststoffschichtplatte Art.Nr.	510.926	510.927
UBP	Universalplatte Art.Nr.	510.928	510.929
ZBP	verzinkte Stahlblechplatte Art.Nr.	510.930	510.931



		Modell 825 E	
H	Höhe bis Oberkante Platte (mm)	840	850
S	Stärke Arbeitsplatte (mm)	40	50
ca.	Gewicht (kg)	107	117
BMP	Buche-Massiv-Platte Art.Nr.	510.932	510.933
KSP	Kunststoffschichtplatte Art.Nr.	510.934	510.935
UBP	Universalplatte Art.Nr.	510.936	510.937
ZBP	verzinkte Stahlblechplatte Art.Nr.	510.938	510.939



		Modell 826 E	
H	Höhe bis Oberkante Platte (mm)	840	850
S	Stärke Arbeitsplatte (mm)	40	50
ca.	Gewicht (kg)	113	123
BMP	Buche-Massiv-Platte Art.Nr.	510.940	510.941
KSP	Kunststoffschichtplatte Art.Nr.	510.942	510.943
UBP	Universalplatte Art.Nr.	510.944	510.945
ZBP	verzinkte Stahlblechplatte Art.Nr.	510.946	510.947



		Modell 827 E	
H	Höhe bis Oberkante Platte (mm)	840	850
S	Stärke Arbeitsplatte (mm)	40	50
ca.	Gewicht (kg)	107	116
BMP	Buche-Massiv-Platte Art.Nr.	510.948	510.949
KSP	Kunststoffschichtplatte Art.Nr.	510.950	510.951
UBP	Universalplatte Art.Nr.	510.952	510.953
ZBP	verzinkte Stahlblechplatte Art.Nr.	510.954	510.955



		Modell 829 E	
H	Höhe bis Oberkante Platte (mm)	840	850
S	Stärke Arbeitsplatte (mm)	40	50
ca.	Gewicht (kg)	106	116
BMP	Buche-Massiv-Platte Art.Nr.	510.956	510.957
KSP	Kunststoffschichtplatte Art.Nr.	510.958	510.959
UBP	Universalplatte Art.Nr.	510.960	510.961
ZBP	verzinkte Stahlblechplatte Art.Nr.	510.962	510.963



		Modell 830 E	
H	Höhe bis Oberkante Platte (mm)	840	850
S	Stärke Arbeitsplatte (mm)	40	50
ca.	Gewicht (kg)	92	102
BMP	Buche-Massiv-Platte Art.Nr.	510.964	510.965
KSP	Kunststoffschichtplatte Art.Nr.	510.966	510.967
UBP	Universalplatte Art.Nr.	510.968	510.969
ZBP	verzinkte Stahlblechplatte Art.Nr.	510.970	510.971

Der gute Gedanke – eine Werkbank von ANKE

Passendes Schubladeneinteilungsmaterial

		1/2 Teilung		1/4 Teilung	
Fronthöhe	FH 85 mm		Art.Nr. 902.030		Art.Nr. 902.032
	FH 170/255 mm		Art.Nr. 902.031		Art.Nr. 902.033

Antirutschmatte	Facheinsatz aus Kunststoff	Muldeneinsatz 5-muldig aus Kunststoff mit 10 Facheilern	Muldeneinsatz 6-muldig aus Kunststoff mit 10 Facheilern
Art.Nr. 903.155	Art.Nr. 903.070 Für Fronthöhe (FH) 85 mm	Art.Nr. 903.072 Für Fronthöhe (FH) 85 mm	Art.Nr. 903.073 Für Fronthöhe (FH) 85 mm

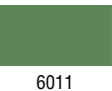
Weiteres Zubehör finden Sie ab Seite 246.

Gehäusefarbe:

RAL-Töne



Frontfarben:



Weitere Farben auf Anfrage gegen Mehrpreis.

Farbabweichungen sind drucktechnisch bedingt.



Optimal bewährt!
ANKE Arbeitsplatten: 40 oder 50 mm stark



BMP – ANKE Buche-Massiv-Platte
Dank einzigartigem Herstellungsverfahren:
• enorm hohe Lebensdauer
• robust und widerstandsfähig
• höchst belastbar
• mehrfach abschleifbar
• Oberfläche geölt

KSP – Kunststoffsichtplatte mit ABS Kante:
• pflegeleicht
• kurzzeitig hitzebeständig bis 180° C
• beständig gegen organische Lösungsmittel, schwache Säuren, Laugen sowie Benzin und Öl

UBP – Universalplatte mit ABS Kante:
• abriebfest und antistatisch
• kurzzeitig beständig gegen schwache Säuren, Laugen sowie Hitze einwirkung bis 250° C
• langandauernd beständig gegen Fette und Öle

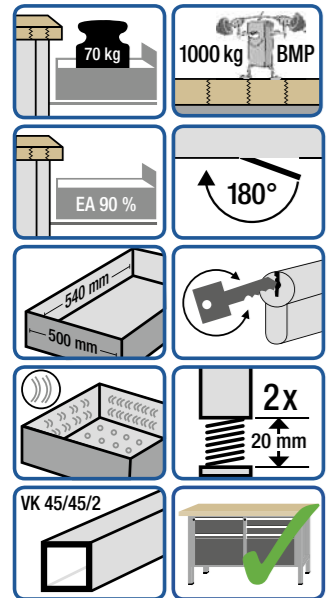
ZBP – Platte mit verzinktem Stahlblechbelag (1,5 mm):
• allseitig um die Kanten gebördelt – Ecken verschleißt und verschliffen
• pflegeleicht – ideal bei Arbeiten mit Verölung
• feuerverzinkt, langandauernd korrosionsbeständig

2800 mm
mit Sockelschränken



Kombiwerkbenke Serie E 2800
Schubladen 500 x 540 mm (BxT)

Serienausstattungen



Zubehör



Der gute Gedanke – eine Werkbank von ANKE



		Modell 901 E	
H	Höhe bis Oberkante Platte (mm)	840	850
S	Stärke Arbeitsplatte (mm)	40	50
	ca. Gewicht (kg)	138	152
BMP	Buche-Massiv-Platte Art.Nr.	511.100	511.101
KSP	Kunststoffsichtplatte Art.Nr.	511.102	511.103
UBP	Universalplatte Art.Nr.	511.104	511.105
ZBP	verzinkte Stahlblechplatte Art.Nr.	511.106	511.107



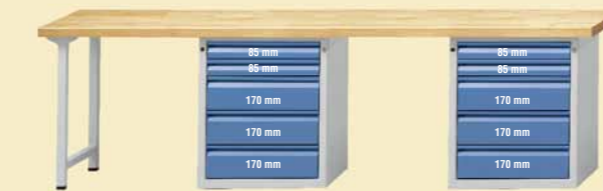
		Modell 902 E	
H	Höhe bis Oberkante Platte (mm)	840	850
S	Stärke Arbeitsplatte (mm)	40	50
	ca. Gewicht (kg)	149	163
BMP	Buche-Massiv-Platte Art.Nr.	511.108	511.109
KSP	Kunststoffsichtplatte Art.Nr.	511.110	511.111
UBP	Universalplatte Art.Nr.	511.112	511.113
ZBP	verzinkte Stahlblechplatte Art.Nr.	511.114	511.115



		Modell 903 E	
H	Höhe bis Oberkante Platte (mm)	840	850
S	Stärke Arbeitsplatte (mm)	40	50
	ca. Gewicht (kg)	153	167
BMP	Buche-Massiv-Platte Art.Nr.	511.116	511.117
KSP	Kunststoffsichtplatte Art.Nr.	511.118	511.119
UBP	Universalplatte Art.Nr.	511.120	511.121
ZBP	verzinkte Stahlblechplatte Art.Nr.	511.122	511.123



		Modell 904 E	
H	Höhe bis Oberkante Platte (mm)	840	850
S	Stärke Arbeitsplatte (mm)	40	50
	ca. Gewicht (kg)	164	178
BMP	Buche-Massiv-Platte Art.Nr.	511.124	511.125
KSP	Kunststoffsichtplatte Art.Nr.	511.126	511.127
UBP	Universalplatte Art.Nr.	511.128	511.129
ZBP	verzinkte Stahlblechplatte Art.Nr.	511.130	511.131



		Modell 906 E	
H	Höhe bis Oberkante Platte (mm)	840	850
S	Stärke Arbeitsplatte (mm)	40	50
	ca. Gewicht (kg)	193	207
BMP	Buche-Massiv-Platte Art.Nr.	511.140	511.141
KSP	Kunststoffsichtplatte Art.Nr.	511.142	511.143
UBP	Universalplatte Art.Nr.	511.144	511.145
ZBP	verzinkte Stahlblechplatte Art.Nr.	511.146	511.147



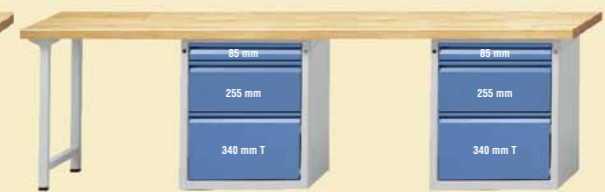
		Modell 909 E	
H	Höhe bis Oberkante Platte (mm)	840	850
S	Stärke Arbeitsplatte (mm)	40	50
	ca. Gewicht (kg)	179	193
BMP	Buche-Massiv-Platte Art.Nr.	511.156	511.157
KSP	Kunststoffsichtplatte Art.Nr.	511.158	511.159
UBP	Universalplatte Art.Nr.	511.160	511.161
ZBP	verzinkte Stahlblechplatte Art.Nr.	511.162	511.163



		Modell 905 E	
H	Höhe bis Oberkante Platte (mm)	840	850
S	Stärke Arbeitsplatte (mm)	40	50
	ca. Gewicht (kg)	182	196
BMP	Buche-Massiv-Platte Art.Nr.	511.132	511.133
KSP	Kunststoffsichtplatte Art.Nr.	511.134	511.135
UBP	Universalplatte Art.Nr.	511.136	511.137
ZBP	verzinkte Stahlblechplatte Art.Nr.	511.138	511.139

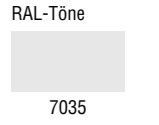


		Modell 907 E	
H	Höhe bis Oberkante Platte (mm)	840	850
S	Stärke Arbeitsplatte (mm)	40	50
	ca. Gewicht (kg)	181	194
BMP	Buche-Massiv-Platte Art.Nr.	511.148	511.149
KSP	Kunststoffsichtplatte Art.Nr.	511.150	511.151
UBP	Universalplatte Art.Nr.	511.152	511.153
ZBP	verzinkte Stahlblechplatte Art.Nr.	511.154	511.155

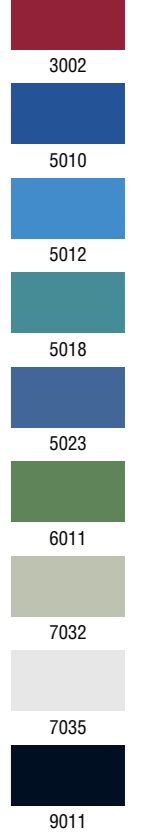


		Modell 910 E	
H	Höhe bis Oberkante Platte (mm)	840	850
S	Stärke Arbeitsplatte (mm)	40	50
	ca. Gewicht (kg)	152	165
BMP	Buche-Massiv-Platte Art.Nr.	511.164	511.165
KSP	Kunststoffsichtplatte Art.Nr.	511.166	511.167
UBP	Universalplatte Art.Nr.	511.168	511.169
ZBP	verzinkte Stahlblechplatte Art.Nr.	511.170	511.171

Gehäusefarbe:



Frontfarben:



Weitere Farben auf Anfrage gegen Mehrpreis.

Farbabweichungen sind drucktechnisch bedingt.

Passendes Schubladeneinteilungsmaterial

Fronthöhe	1/2 Teilung		1/4 Teilung	
	Art.Nr.	Art.Nr.	Art.Nr.	Art.Nr.
FH 85 mm		902.030		902.032
FH 170/255 mm		902.031		902.033

Antirutschmatte	Facheinsatz aus Kunststoff	Muldeneinsatz 5-muldig aus Kunststoff mit 10 Facheilern	Muldeneinsatz 6-muldig aus Kunststoff mit 10 Facheilern
Art.Nr. 903.155	Art.Nr. 903.070 Für Fronthöhe (FH) 85 mm	Art.Nr. 903.072 Für Fronthöhe (FH) 85 mm	Art.Nr. 903.073 Für Fronthöhe (FH) 85 mm

Weiteres Zubehör finden Sie ab Seite 246.